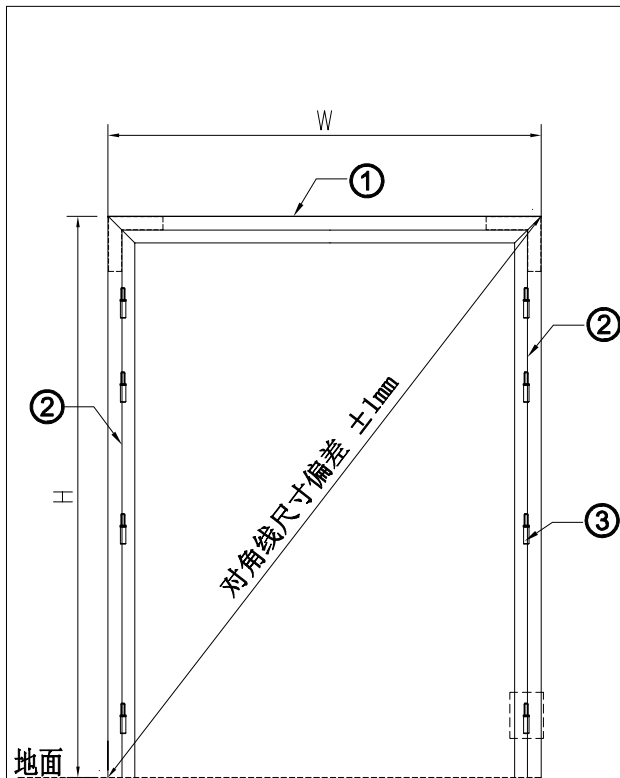


金诺格K65平开门安装说明书



门框的安装完成后效果图

I. 门框的安装

一. 安装组件

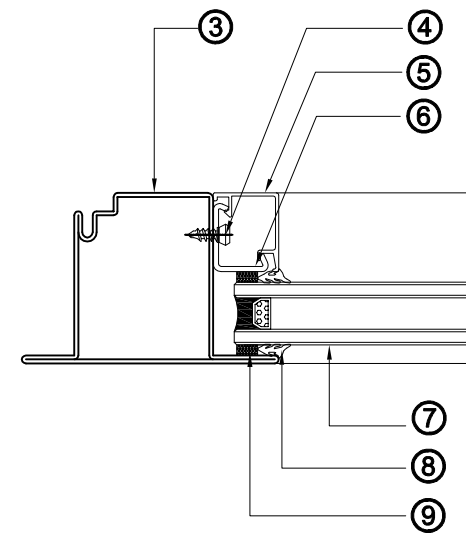
- ① 上横框 □, 带插芯, L=2190mm
- ② 门竖框 □, 不带插芯, L=2790mm
- ③ 半截合页

二. 安装步骤

- (1) ①与②在水平面上插接安装后用M6×25沉头螺钉固定, 组成一整体框.
- (2) 安装外框于主体结构, 采用ST4.8×32 外六角自攻钉.
- (3) 将门禁系统的电源线穿入框上的预留孔.

三. 安装注意点

步骤(1)安装时, 要注意角部拼接无缝隙, 无高低差, 整框要在一个平面上, 无扭曲;
步骤(2)安装时, 需使用经纬仪确保框水平、垂直, 且无倾仰, 同时保证对角线直尺偏差在 ±1mm范围内.



门扇的组装完成后效果图

II. 门扇玻璃的组装

一. 安装组件

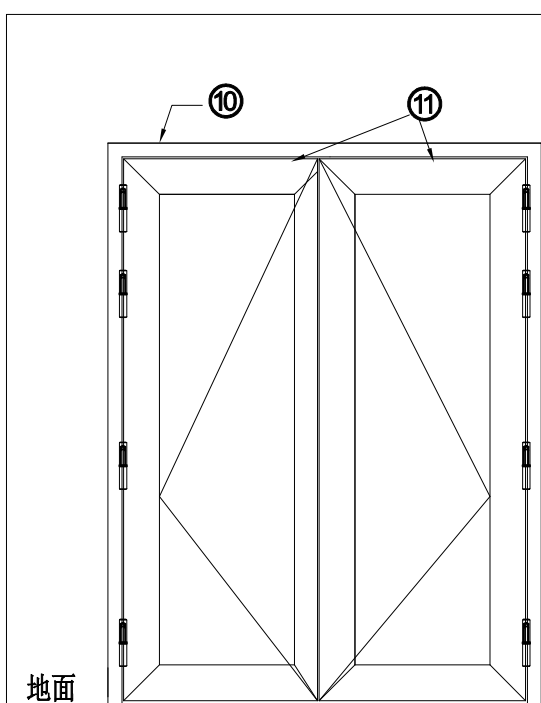
- ③ 扇型材 K003
- ④ 自攻自钻钉ST4.2*16
- ⑤ 铝扣条
- ⑥ 钢压板
- ⑦ 6+12A+6中空钢化玻璃
- ⑧ 胶条J-007
- ⑨ 双面胶贴

二. 安装步骤

- (1) 在型材③上贴上⑨.
- (2) 把⑦压在已贴好的⑨上, 然后在⑦的另一侧贴上⑨.
- (3) 把⑥压在已贴好的⑨上, 并用④固定在③上.
- (4) 把⑤扣在步骤(3)中已安装好的⑥上.
- (5) 安装⑧

三. 安装注意点

在步骤(3)中要精准定位钉的打孔位置, 需截取一小段的⑤, 并把⑤扣在打钉位置附近, 调整钉孔位置, 使⑤表面与相邻的型材③表面平齐, 然后再打钉. 打钉后, 滑动⑤到下一个钉孔附近重复上述安装.



门框与扇组装完成后效果图

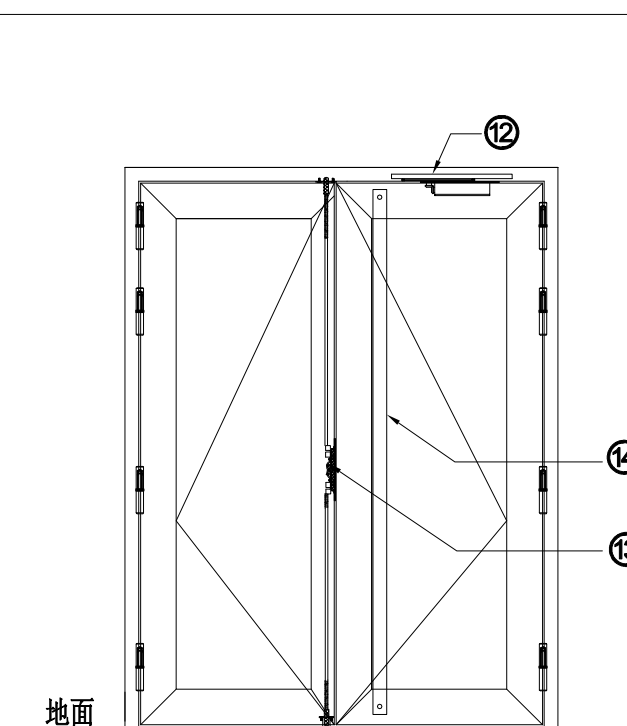
III. 门框与门扇的组装

一. 安装组件

- ⑩ 组装完成的门框
- ⑪ 组装完成的扇

二. 安装步骤

- (1) 挂扇前, 于合页轴上涂润滑油 (EP脂).
- (2) 把⑪挂在⑩上



门配件安装完成后效果图

IV. 门配件的安装

一. 安装组件

- ⑫ ECO隐藏式闭门器
- ⑬ ECO中控天地插销, 防尘筒
- ⑭ 订制通长拉手

二. 安装步骤

- (1) ⑫与⑬已在工厂安装完成
- (2) 安装⑭
- (3) 安装门禁系统